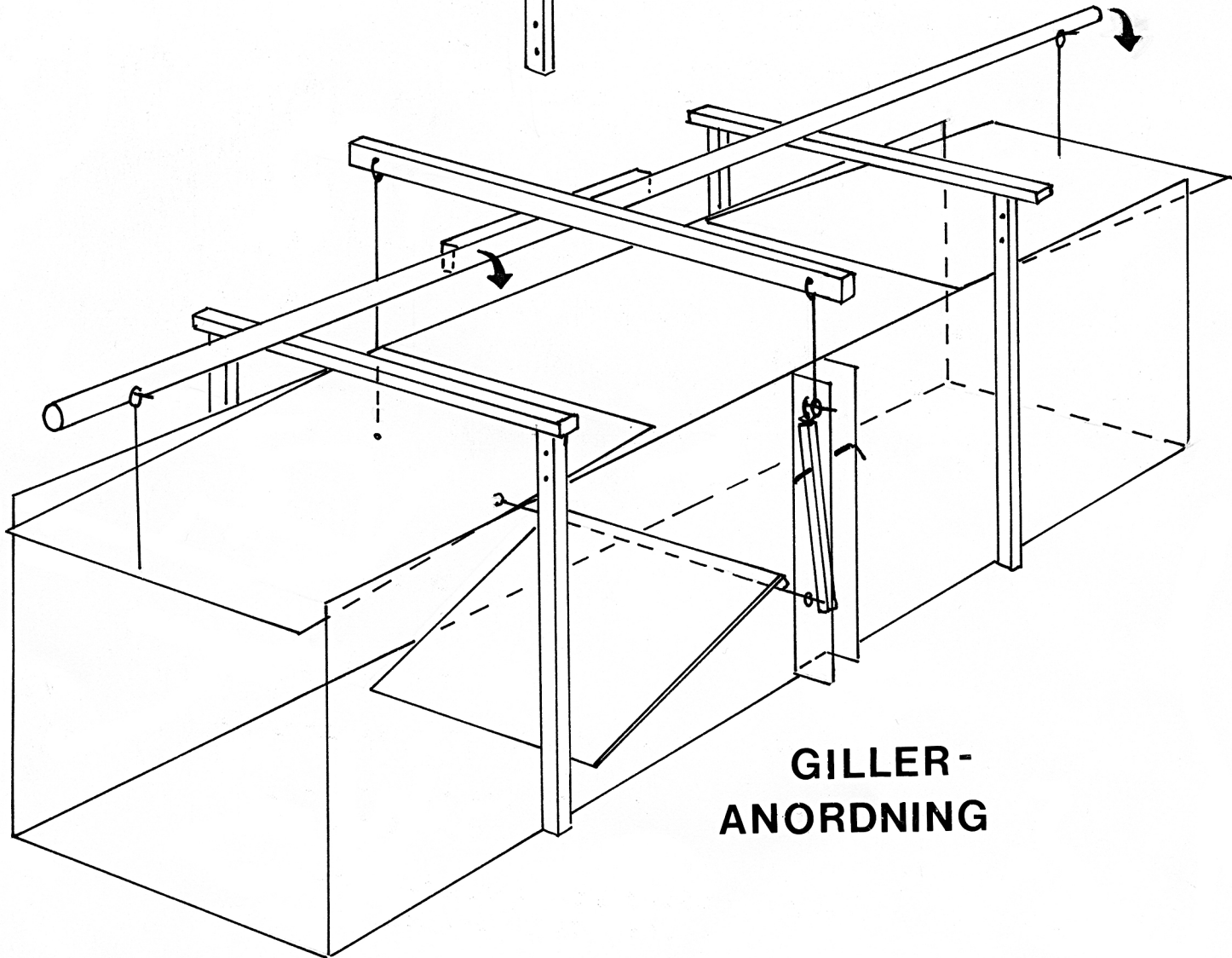


TAK

plåt



**GILLER-
ANORDNING**